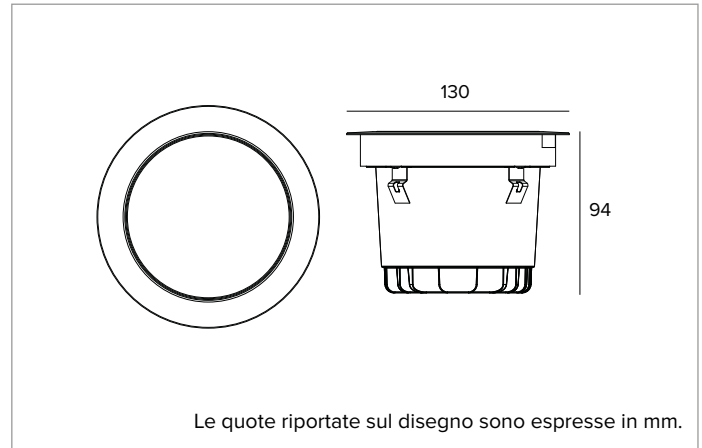


## E066SPL922CSS | Keplero Quantum 130

### Proiettore professionale da incasso con unità ottica orientabile



	2200K	H(m)	D(m)	E <sub>max</sub> (lx)		
	Ra90		14°			
Fixture Power	14W	1	0.25	8050		
Source Flux	1416lm	2	0.51	2012		
Fixture Flux	680lm	3	0.76	894		
Efficacy	49lm/W	4	1.01	503		
TS2041	I <sub>max</sub> =5685cd/klm	I <sub>max</sub>	8050cd	5	1.27	322



#### SORGENTE

LED Chip on Board alta efficienza. Temperature di colore 2200K (Ra90).

**Classe di efficienza energetica:** E

**Potenza nominale:** 12W

**Flusso nominale:** 1416lm

**Indice resa cromatica:** 90

**Rf:** 91

**Rg:** 101

**CCT nominale:** 2200K

#### CARATTERISTICHE ILLUMINOTECNICHE

Lente in PMMA di grado ottico e filtro olografico diffusore. Versione con griglia antiabbagliamento a nido d'ape. Orientabilità del gruppo ottico fino a 20° sul piano verticale. Orientamento del gruppo ottico ottenuta attraverso regolazione esterne e senza necessità di aprire il prodotto.

**Ottica:** LENTE

**Apertura di fascio:** SP

**Rendimento ottico:** 48%

**Flusso apparecchio:** 680lm

**Efficienza luminosa:** 49lm/W

**Sicurezza fotobiologica:** Conforme al gruppo di rischio basso RG1

#### CARATTERISTICHE MECCANICHE

Corpo in pressofusione di alluminio con 2 strati di protezione: cataforesi e verniciatura di colore nero. Anello di finitura ultrapiatto con bordo svasato in acciaio inossidabile (AISI 316) spazzolato in finitura naturale. Vetro di protezione extra-chiaro.

**Colore e finitura:** Acciaio inossidabile spazzolato

**Versione:** VETRO CHIARO

**Grado di protezione:** IP66,IP67,IP68

**Resistenza meccanica:** IK10

#### CARATTERISTICHE ELETTRICHE

Alimentazione a corrente costante. Driver remoto ON-OFF o DALI2 da ordinare separatamente. Precablati con 1,5 m di cavo 2x0,5mm<sup>2</sup>. Sistema di controllo Casambi disponibile tramite accessorio (solo per prodotti con driver DALI2).

**Potenza apparecchio:** 14W

**Alimentazione:** 700mA

**Classe di isolamento:** CLASSE 3

**Driver incluso:** NO

**Classe F:** SI

**Temperatura ambiente:** -25°C / +35°C

#### INSTALLAZIONE

Installazione a pavimento tramite pozzetto in Nylon rinforzato da ordinare separatamente. Il pozzetto è fornito per l'installazione dell'apparecchio con anello a filo o sporgente. Resistente ad un carico statico di 20kN. Installazione parete/soffitto tramite sistemi di fissaggio accessori.

#### NOTE

IP68: l'apparecchio non può essere installato permanentemente sott'acqua, ma può comunque sostenere un'immersione temporanea accidentale alla profondità di 1,5 metri (max.1h). Tutte le versioni Keplero Quantum 130 rispondono ai requisiti di carrabilità e calpestabilità previsti dalla norma EN 60598-2-13. Adotta la soluzione tecnica "Waterblock Smart" che prevede la resinatura dei cavi di collegamento, limitando il rischio di risalita dell'umidità verso l'apparecchio. Commissioning del sistema di regolazione tramite APP gratuita; l'intervento di un tecnico specializzato può essere quotato su richiesta.

#### GARANZIA

5 anni.

#### AVVERTENZE

Apparecchio progettato per essere smaltito/riciclato a fine vita. Sorgente luminosa (solo LED) sostituibile da un professionista. Alimentatore non sostituibile.

A motivo dell'evoluzione tecnologica dei componenti elettronici i dati indicati sono soggetti ad aggiornamento e quindi deve essere richiesta conferma in fase d'ordine. Flusso luminoso e potenza elettrica presentano tolleranze di +/-10% rispetto al valore indicato. t<sub>a</sub> +25°C (CIE 121).

Si riserva la facoltà di apportare modifiche tecniche.

Targetti Sankey S.r.l.  
Via Pratese, 164  
50145 Firenze - Italy  
Tel: +39 055 37911  
targetti.com  
targetti@targetti.com

CCIAA Firenze  
Share Capital:  
€ 500.000,00  
VAT N. (IT):  
01537660480  
R.E.A.: FI-275656

**TARGETTI**

## E066SPL922CSS | Keplero Quantum 130 Proiettore professionale da incasso con unità ottica orientabile

### Codici a completamento

#### Pozzetto



L mm	H mm	P mm	Codice
317	125	317	<b>A121</b>

Pozzetto di installazione in Nylon rinforzato.  
Il pozzetto è predisposto per l'installazione dell'apparecchio con anello sporgente.  
Completo di elemento di copertura per la protezione del vano incassato durante la gettata del calcestruzzo.  
Ax B 317x317 H. 125



L mm	H mm	P mm	Colore	Codice
317	127	317		<b>A122SS</b>

Pozzetto di installazione in Nylon rinforzato.  
Il pozzetto è predisposto per l'installazione dell'apparecchio con anello a filo.  
Completo di elemento di copertura per la protezione del vano incassato durante la gettata del calcestruzzo.  
Ax B 317x317 H. 127

#### Sistema di fissaggio



Codice

**A123**

Kit molle in acciaio per installazioni a parete e a soffitto.

#### Alimentazione

Dimensioni LxHxP mm	Potenza	Alimentazione	Uscita in corrente	IP	Codice
114x32x44	25W MAX	220-240Vac	700mA	IP67	<b>A140EL</b>

Alimentatore elettronico ON-OFF.

Dimensioni LxHxP mm	Potenza	Alimentazione	Uscita in corrente	IP	Codice
114x32x44	25W MAX	220-240Vac	700mA	IP67	<b>A140D2</b>

Alimentatore DALI2.

### Accessori

#### Connettore



Codice

**1E2493**

Box di connessione lineare IP68.  
4 poli, di sezione max 2,5mm<sup>2</sup>.  
Diametro del cavo da 7 a 12mm.



Codice

**1E2494**

Box di connessione multipla IP68.  
1 IN - 3 OUT 4 poli, di sezione max 2,5mm<sup>2</sup>.  
Diametro del cavo da 6 a 12mm.

#### Utensile



Codice

**1E3305**

Chiave di serraggio per il kit di connettori.

A motivo dell'evoluzione tecnologica dei componenti elettronici i dati indicati sono soggetti ad aggiornamento e quindi deve essere richiesta conferma in fase d'ordine. Flusso luminoso e potenza elettrica presentano tolleranze di +/-10% rispetto al valore indicato. tq +25°C (CIE 121).

Si riserva la facoltà di apportare modifiche tecniche.

Targetti Sankey S.r.l.  
Via Pratese, 164  
50145 Firenze - Italy  
Tel: +39 055 37911  
targetti.com  
targetti@targetti.com

CCIAA Firenze  
Share Capital:  
€ 500.000,00  
VAT N. (IT):  
01537660480  
R.E.A.: FI-275656

**TARGETTI**